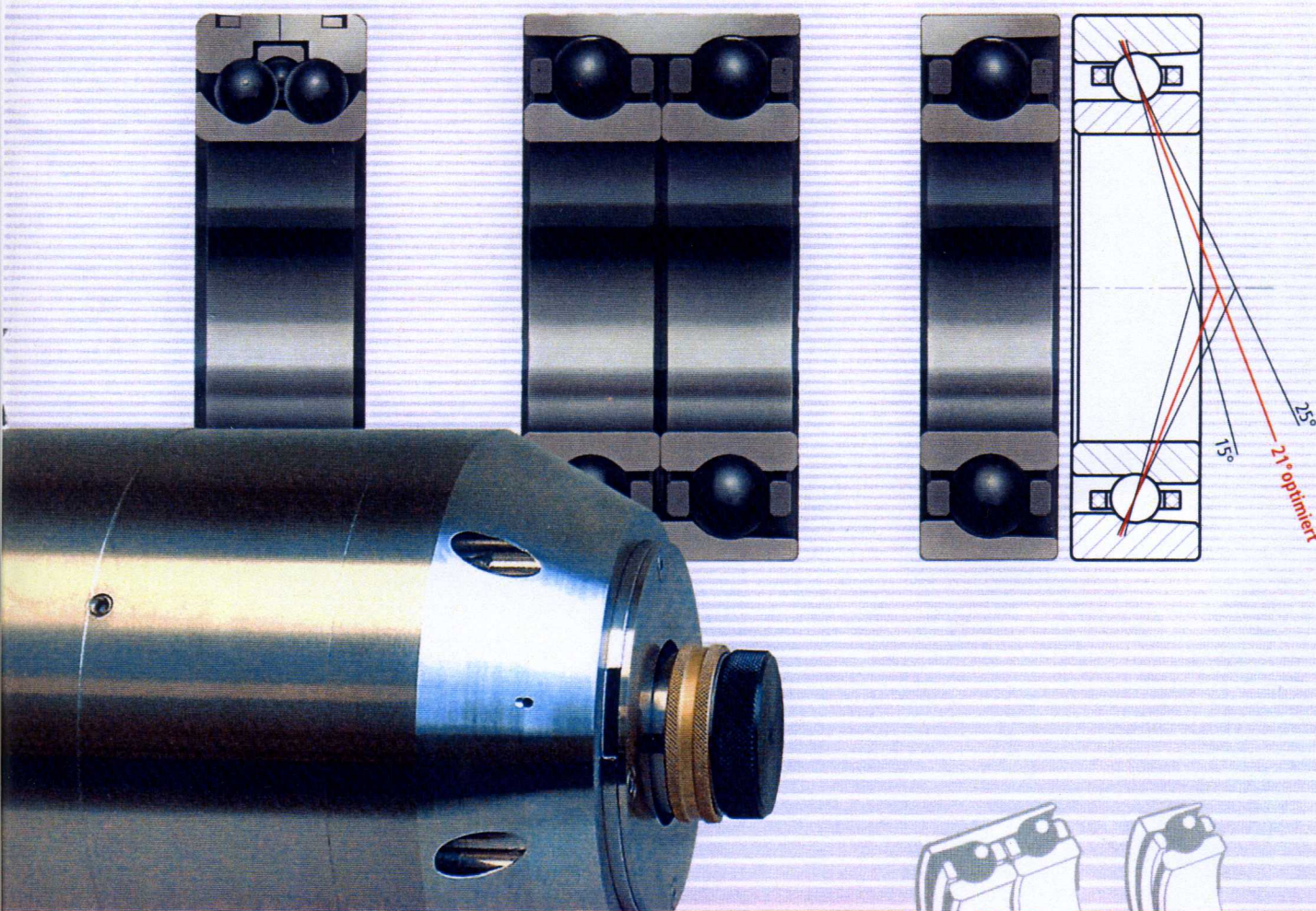


Konstrukcja i wykonanie z jednej ręki!

UKF 

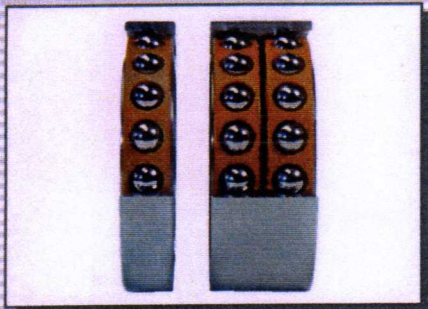
ŁOŻYSKA WRZECIONOWE WRZECIONA MASZYNOWE



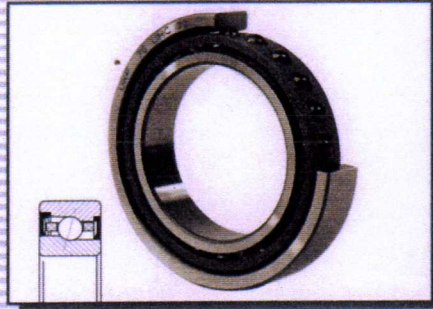
www.ukf.de

UKF  [®]

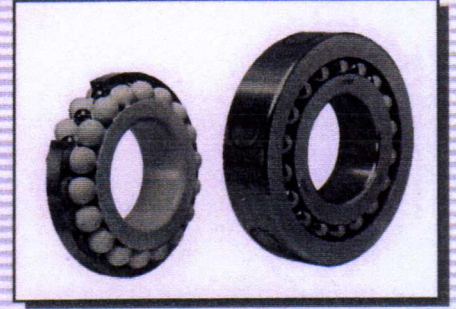
ŁOŻYSKA WRZECIONOWE ŁOŻYSKA KULKOWE SKOŚNE GŁOWICE ŁOŻYSKOWE



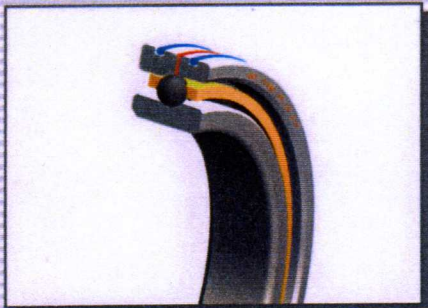
UKF - Łożyska z napięciem wstępnym jedno lub dwurzędowe - hybrydowe



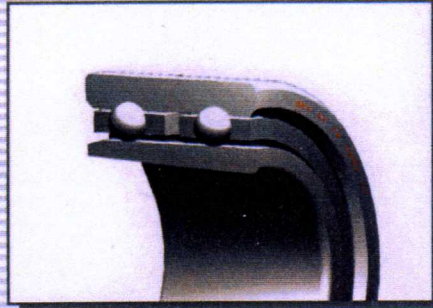
UKF - Łożyska wysokoobrotowe - hybrydowe - dwustronnie zamknięte



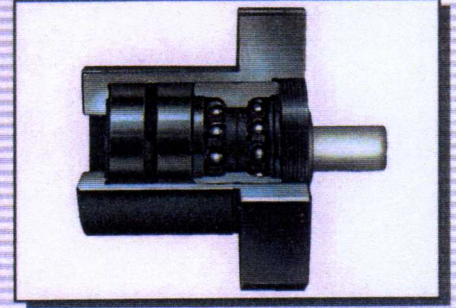
UKF - Łożyska dwurzędowe ze specjalnym koszykiem kulkowym o małym tarciu



UKF CRONIDEX® - Łożyska ze stali specjalnej ze smarowaniem bezpośrednim przez pierścień zewnętrzny



UKF - Łożyska kulkowe specjalne z osiowym przesuwem pierścienia wewnętrznego



UKF - Łożyskowanie 2 lub 4 rzędowe oporowe skośne w głowicy



UKF - Głowice łożyskowe: łożyskowanie zamknięte z uszczelnieniem

2-/3-/4- rzędowe z napięciem wstępnym w tulei (z kołnierzem lub bez) przygotowane do montażu

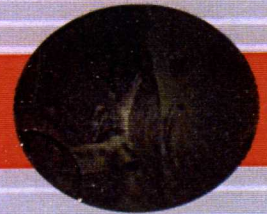
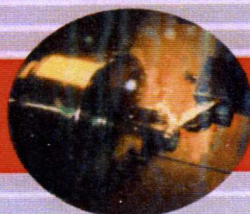
Odmiany - z doprowadzonym powietrzem zaporowym
- ze zmiennym napięciem roboczym
- z chłodzeniem cieczą



Wykonania specjalne na zamówienie
-Łożyska z pierścieniami cienkościennymi
-Łożyska do pracy w próżni
-Głowice łożyskowe z kontrolą temperatury i drgań

-Łożyska o dużej nośności statycznej
-Łożyska zintegrowane

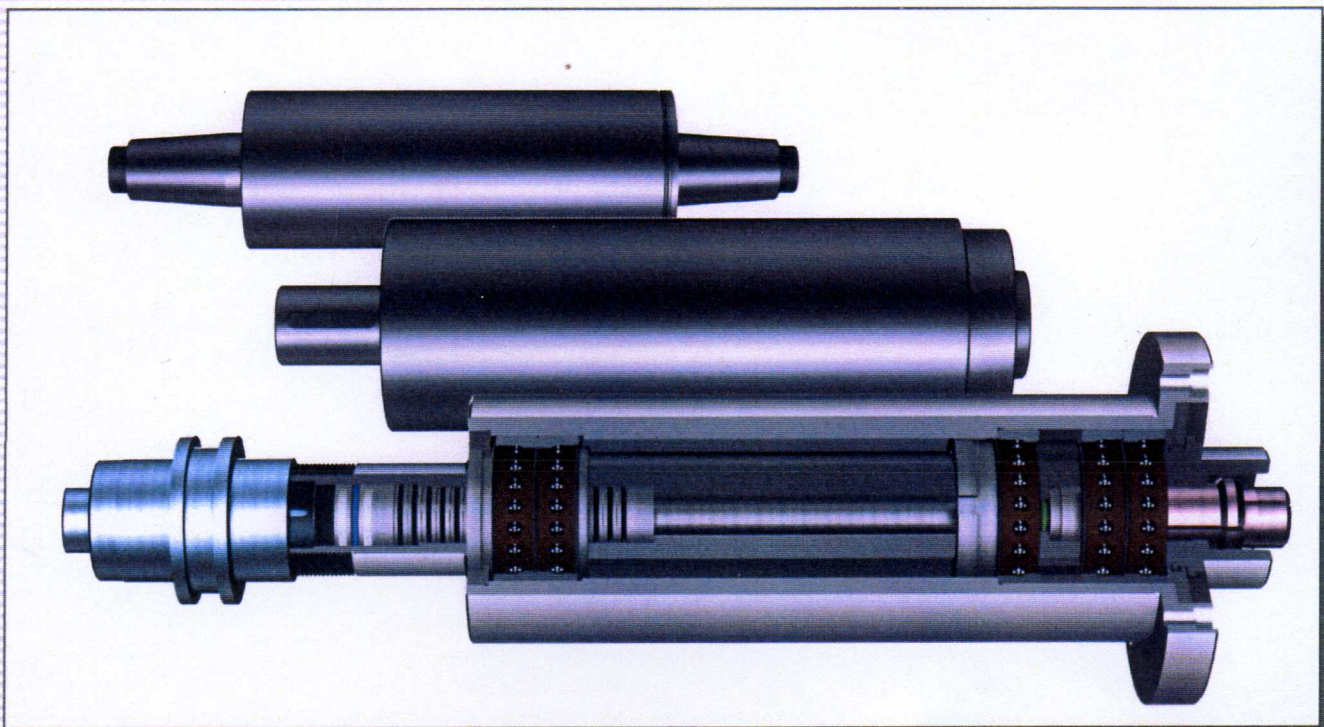
www.ukf.de
e-mail: kontakt@ukf.de



**WRZECIONA
DO**

UKF 

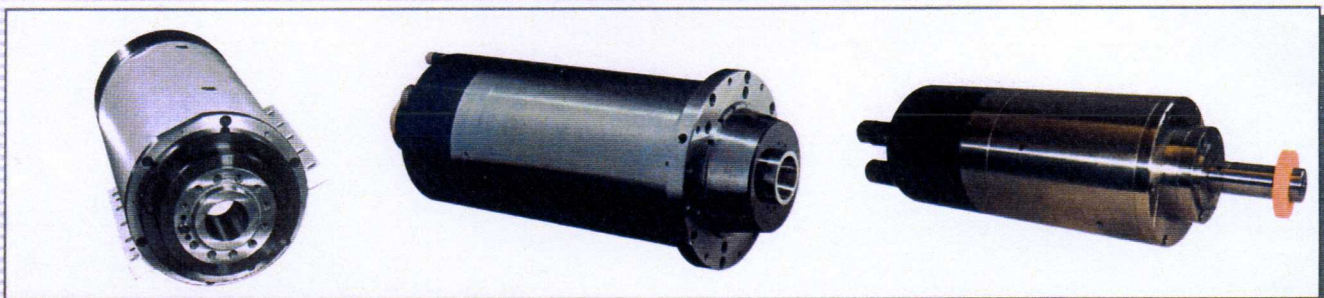
TOCZENIA, FREZOWANIA, SZLIFOWANIA



UKF Wrzeciona tokarskie
A3...A6

UKF Wrzeciona frezerskie
SK 30... 50
HSK 40... 100
HSK C32... C80

UKF Wrzeciona szlifierskie
do szlifowania otworów,
stożków wewnętrznych i zewnętrznych
oraz wałków



UKF Elektrowrzeciona
do toczenia
A4... A8
Moc 7,5... 38 kW

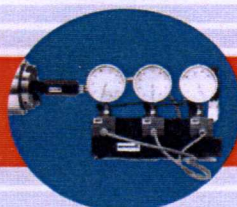
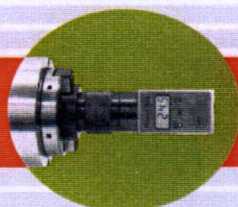
UKF Elektrowrzeciona
do frezowania
SK 25... 50
HSK C 32... 80
Moc 8... 40kW

UKF Elektrowrzeciona
do szlifowania
otworów i stożków
HSK 25... 63
Moc 1.5... 40 kW

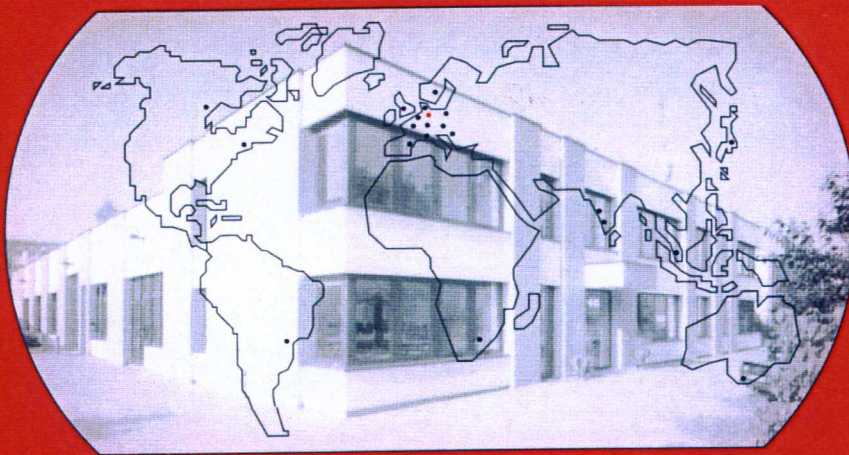


Wykonujemy naprawy i serwis wrzecion
Diagnostujemy uszkodzenia i pomagamy w usuwaniu przyczyn ich powstania

ISO 9000 certyfikat nr. 07-2404995

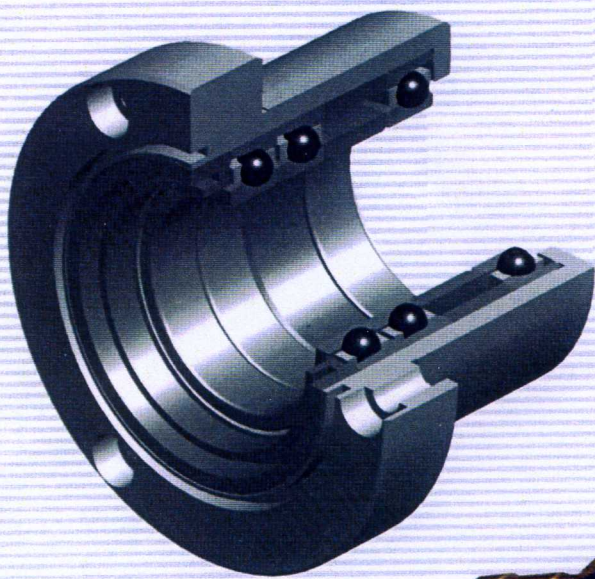


Dostarczamy z Fabryki w Berlinie lub z magazynów naszych przedstawicieli w Europie
za ocean i na daleki wschód.

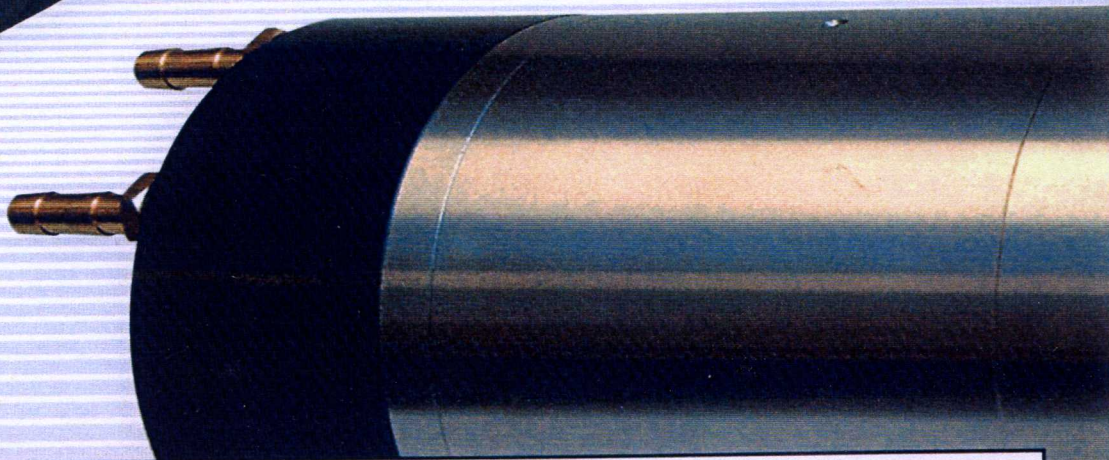


Nasz katalog produktów znajdziecie Państwo w internecie pod adresem: www.ukf.de

Szczegółowych informacji udziela nasze biuro handlowe.
Zastrzegamy sobie prawo zmian (NR.3020).
Powielanie i kopiowanie całości i częściowe tylko za zgodą Firmy UKF.



UKF-
Marka, która liczy się w branży.



UKF  [®]

UNIVERSAL-KUGELLAGER-FABRIK ^{GM BH}

Kienhorststraße 53 • D - 13403 Berlin (Reinickendorf)
Tel.: ++49.0.30. 41 00 04-0 • Fax ++49.0.30. 413 20 46

www.ukf.de • e-mail: kontakt@ukf.de